

# Линейный дозатор

MI-25, 25/40, 40, 50, 65

(заменяет технические описания 1004/17-18)

Техническое описание 1004/30

Страница 1 из 2

## Общее описание

Стационарный линейный дозатор предназначен для впрыска жидкой пены в поток воды. Дозатор позволяет справиться с высоким противодавлением, увеличивая расстояние от точки впрыска до пеногенератора.

## Описание применения

Линейный дозатор используется в фиксированных установках для впрыска низко-/средне- и сильнорасширяющихся пенных концентратов в трубопровода с подаваемой водой, для дренажных систем и противопожарных контрольных установок.

## Характеристики изделия

- Коррозионностойкая конструкция с латунным корпусом
- Откалибровано на заводе с учетом любого расхода и давления в заданном диапазоне
- Встроенный обратный клапан на участке всасывания
- Серия MI рассчитана на диапазон значений на впуске от 100 l/min при 5,0 bar до 1450 l/min при 16 bar
- Высота всасывания до 3,5 м
- Дозировка пены - до 6%
- Установка в горизонтальной или вертикальной плоскости
- Стальные фланцы, оцинкованные горячим способом

## Установка

- Впуск/выпуск воды: согласно DIN PN16 или ANSI 150 lbs
- или под резьбу BSP
- Обратный клапан на впуске пены: внутренняя резьба BSP

## Дополнительные компоненты

- Шаровой клапан на впуске пены: внутренняя резьба BSP
- Дополнительно - бронзовые фланцы
- Шланг для всасывания пенного концентрата
- Имеются дозаторы из альтернативных материалов - обращайтесь за информацией

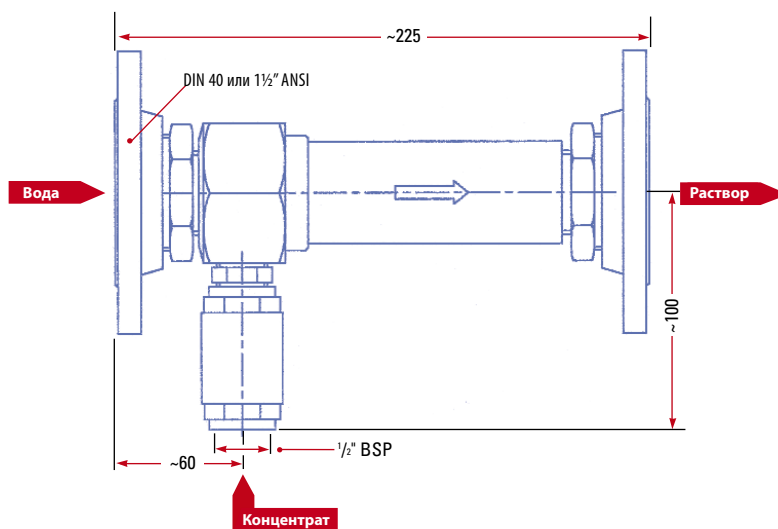
## Эксплуатационные данные

### MI-25 и MI-25/40

Пропускается воды при 16 bar	≤ 400 l/min
Рабочее давление	≤ 16 bar
Смешивание	≤ 6%
Перепад давления	~ 35% от давления на впуске



MI-25 / 40



## Реестры и сертификация

- Det Norske Veritas DNV
- Российский морской реестр судов
- IS CIR
- American Bureau of Shipping (ABS)

## Технические данные

	MI-25	MI 25/40
Соединение: Вода	Наруж. резьба 1" BSP	40 DIN PN 16 или 1 1/2" ANSI 150 lbs
Соединение: Пена	Внутр. резьба 1/2" BSP	Внутр. резьба 1/2" BSP
Масса	2,6 kgs / 5,75 lbs	7 kg / 15,5 lbs
Материал	Корпус	Латунь
	Фланец	Оцинкованная сталь
Включено	Обратный клапан на впуске пены	
Не обязательно	Шланг для всасывания пенного концентрата	

1 bar = 0,1 MPa = 14,5 psi



www.skum.com

tyco / Fire Suppression & Building Products

Допускаются технические изменения без уведомления. Copyright © 2007 Tyco Safety Products

# Линейный дозатор

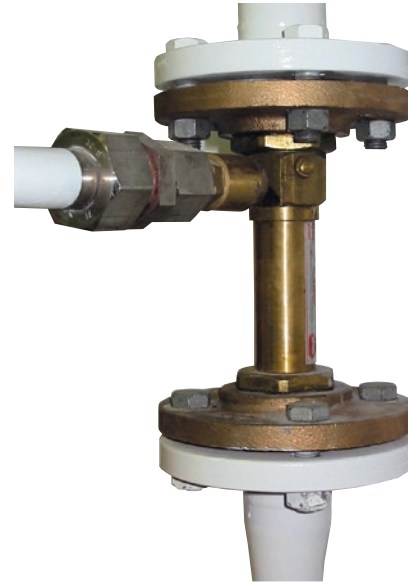
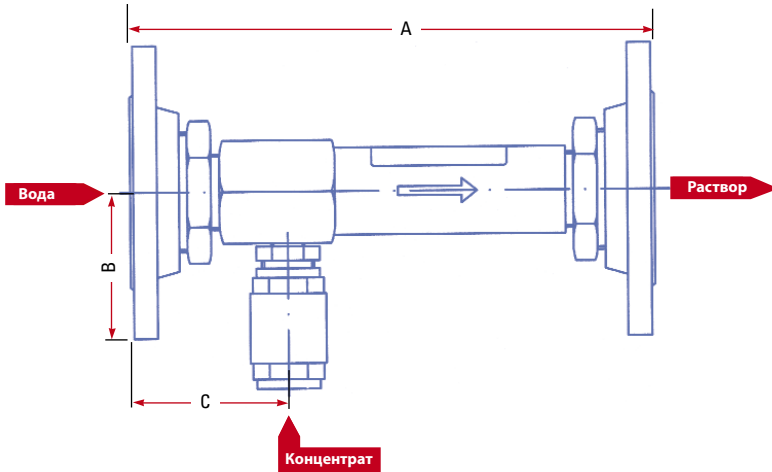
MI-25, 25/40, 40, 50, 65

(заменяет технические описания 1004/17-18)

Техническое описание 1004/30



## MI-50 / 65



### Информация для заказа - укажите:

1. Габарит дозатора
2. Тип фланца: DIN или ANSI
3. Расход воды и пены, давление на впуске
4. Тип пенного концентрата (см. матрицу ниже) и норма смешивания

### Эксплуатационные данные

#### MI-40, MI-50 и MI-65

Пропускается воды при 16 bar	≤ 1450 l/min
Рабочее давление	≤ 16 bar
Смешивание	≤ 6%
Перепад давления	~ 35% от давления на впуске

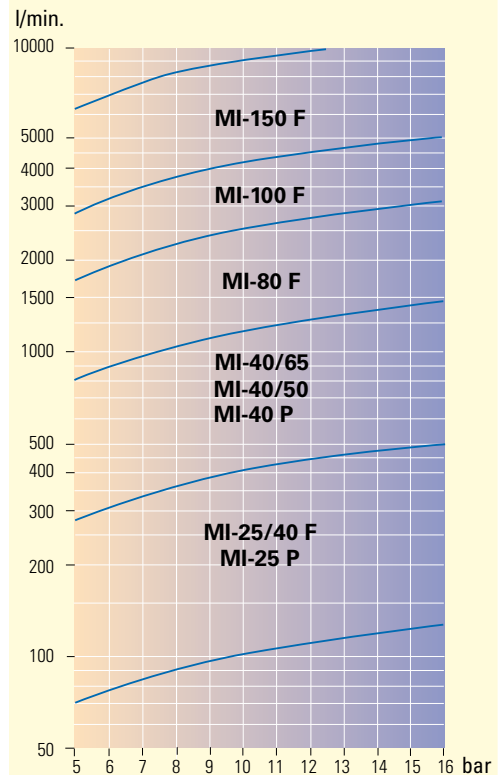
### Технические данные

		MI-25	MI 25/40	MI 25/40
Соединение:	Вода	Внутр. 1½"	50 DIN PN 16 или 2" ANSI 150 lbs	65 DIN PN 16 или 2½" ANSI 150 lbs
	Пенный концентрат	Внутр. резьба 1" BSP	Внутр. резьба 1" BSP	Внутр. резьба 1" BSP
Масса		5,5 kg	10,5 kg	13 kg
Материал	Корпус	Латунь	Латунь	Латунь
	Фланец	Оцинкованная сталь	Оцинкованная сталь	Латунь
Размеры приблиз.:	A	218 mm	330 mm	330 mm
	B	123 mm	123 mm	23 mm
	C	43 mm	100 mm	100 mm

Включено: Обратный клапан на впуске пены  
 Не обязательно: Шланг для всасывания пенного концентрата

1 bar = 0,1 MPa = 14,5 psi

### Зоны значений расхода для линейных дозаторов



www.skum.com

tyco / Fire Suppression & Building Products

Допускаются технические изменения без уведомления. Copyright ©2007 Tyco Safety Products

Datasheet Ref. SKM0007 DSA1