

**КЛАПАН ДРЕНЧЕРНЫЙ ФЛАНЦЕВЫЙ С ОБВЯЗКОЙ.**  
**DV-5-FM (DN50, DN80, DN100, DN150, DN200)**

**ПАСПОРТ**  
**П12-12/2009-ОСС**

**1. Основные сведения об изделии и технические данные**

1.1 Клапан дренчерный (далее по тексту УУ) с диаметром условного прохода DN50 (80, 100, 150, 200) предназначен для работы в дренчерных установках водяного и пенного пожаротушения. Осуществляет подачу огнетушащей жидкости в стационарных автоматических установках. Выдает сигналы о своем срабатывании и для включения пожарного насоса.

1.2 УУ соответствует климатическому исполнению О категории размещения 4 для работы с нижним предельным значением температуры плюс 4°С по ГОСТ 15150-69.

1.3 Максимальное рабочее давление 1,72 МПа

1.4 Минимальное давление – 0,14МПа

1.5 Рабочее положение на трубопроводе – вертикальное, горизонтальное

1.6 Тип соединения – фланцевое

1.7 Коэффициент гидравлических потерь, е, не более:

DN40 – 0,05

DN50 – 0,025

DN80 – 0,005

DN100 – 0,002

DN150 – 0,00035

DN200 – 0,00013

1.8 Способ пуска : электрический, гидравлический, пневматический

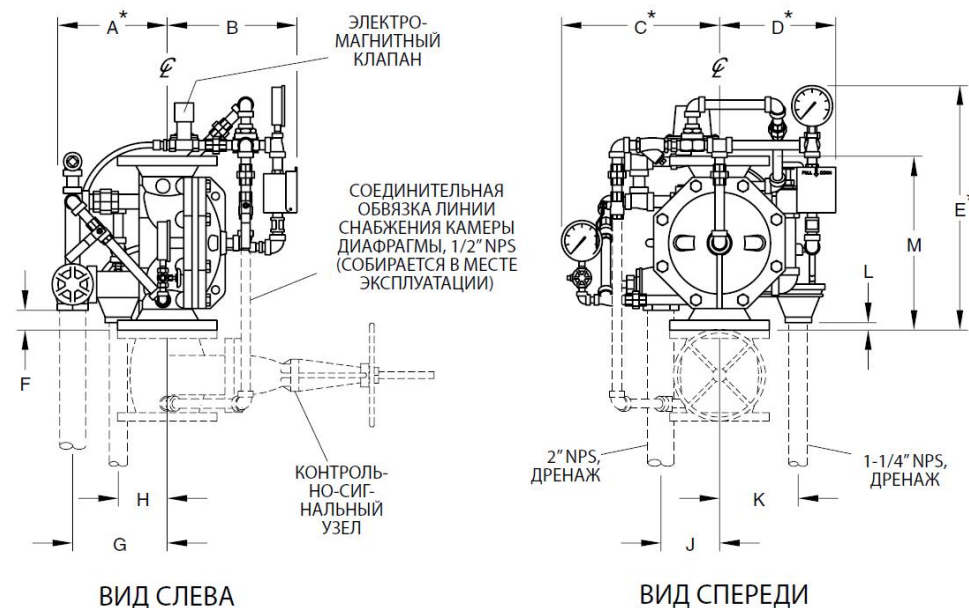
1.9 Серийный заводской номер и год изготовления выбиты на крышке лючка.

1.10 Габаритные размеры изделия (см. таблицы 1, 2, 3, рисунки 1, 2, 3)

Таблица 1

	DN50	DN80	DN100	DN150	DN200
A	181	198	254	289	305
B	232	265	298,5	363,5	406
C	335	335	363,5	389	413
D	267	267	267	267	267
E	395,3	486	562	592	648
F	24	41	44,5	89	44,5
G	152	170	217,5	252	273
H	51	68	113	148	165
J	76	108	159	159	159
K	178	178	181	181	181
L	76	22	16	46	187
M	220	324	400	460	570

DN40 – 0,05  
 DN50 – 0,025  
 DN80 – 0,005  
 DN100 – 0,002  
 DN150 – 0,00035  
 DN200 – 0,00013



**ВИД СЛЕВА**  
 Рисунок 1. Клапан дренчерный с обвязкой (электропуск).

Таблица 2

	DN50	DN80	DN100	DN150	DN200
A	181	199	254	289	305
B	232	265	298,5	363,5	406
C	335	335	363,5	389	413
D	267	267	267	267	267
E	395	486	562	592	648
F	24	41	44,5	89	44,5
G	152	170	217,5	252	273
H	51	68	113	148	165
J	76	108	159	159	159
K	178	178	181	181	181
L	76	22	16	46	187
M	220	324	400	460	570

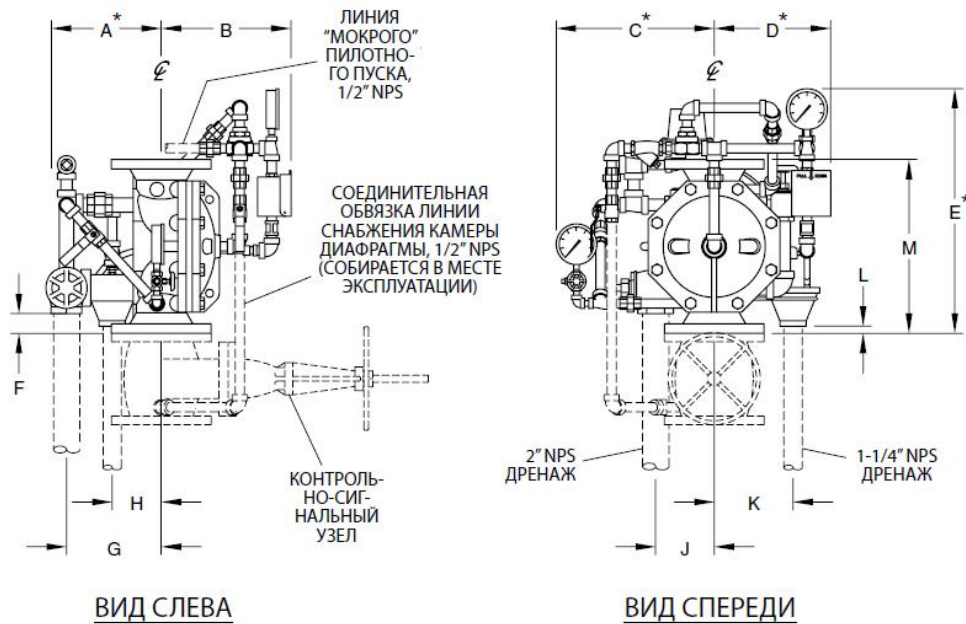


Рисунок 2. Клапан дренчерный с обвязкой (гидропуск)

Таблица 3

	DN50	DN80	DN100	DN150	DN200
A	181	199	254	289	305
B	232	265	298,5	363,5	406
C	335	335	363,5	389	413
D	333	333	333	333	333
E	635	725,5	800	830	889
F	24	41	44,5	89	44,5
G	152	170	217,5	252	273
H	51	68	113	148	165
J	76	108	159	159	159
K	178	178	181	181	181
L	76	22	16	46	187
M	220	324	400	460	570

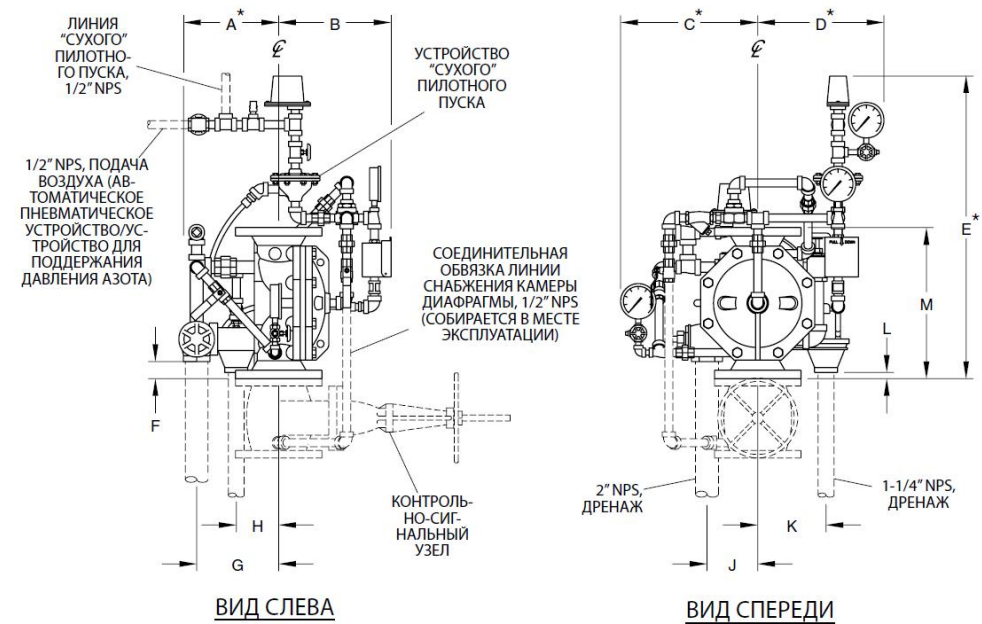


Рисунок 3. Клапан дренчерный с обвязкой (пневмопуск)

Условное обозначение в соответствии с НПБ 41-2001:  
УУ-Д (50, 80, 100, 150, 200)/1,72Вз-УФ.04-DV-5- (50, 80, 100, 150, 200)

## 2. Комплектность

2.1. УУ поставляется в собранном виде, но имеет демонтированные комплектующие элементы, которые уложены отдельно.

2.2. Комплект поставки приведен в таблице 4.

Таблица 4

Наименование	Кол.	Примечание
Клапан в сборе (с соответствующей обвязкой)	1 компл.	
Паспорт изделия	1 шт.	
Сигнализатор давления PS-10	до 3 шт.	в потреб. упаковке
В зависимости от типа обвязки:		
Соленоидный клапан	1 шт.	в потреб. упаковке
Устройство сухого пуска DP-1		

### 3. Срок службы и гарантии изготовителя

3.1 Поставщик гарантирует отсутствие дефектов в материалах и технологии изготовления оборудования в течение 24 месяцев с даты отгрузки оборудования при соблюдении потребителем условий эксплуатации, транспортирования и хранения.

3.2 Срок службы изделия 10 лет с момента монтажа.

### 4. Свидетельство о приёме

Клапан дренчерный фланцевый	УУ-Д	40	/1,72	Вз - УФ.04 -	DV-5-	50
		80				80
		100				100
		150				150
		200				200

Заводской № \_\_\_\_\_

Дата выпуска \_\_\_\_\_

Представитель ОТК \_\_\_\_\_

М.П.

### 5. Указание мер безопасности, уход и обслуживание

5.1. Техническое обслуживание является мерой поддержания работоспособности клапана, предупреждения поломок и неисправностей, а также повышения надежности работы, повышения безотказности и увеличения срока службы.

5.2. В процессе эксплуатации клапана необходимо проводить следующие виды технического обслуживания:

- технический осмотр;
- профилактический осмотр;
- регламентные работы.

5.3. Технический осмотр клапана необходимо проводить ежедневно путем внешнего осмотра, при этом проверяется:

- наличие давления по манометрам (давление должно соответствовать проектному режиму);
- плотность закрытия затвора клапана (по отсутствию утечек).

5.4. Профилактический осмотр клапана необходимо проводить один раз в квартал путем внешнего осмотра и устранения замеченных недостатков, при этом необходимо:

- провести технический осмотр по п. 5.3;
- проверить состояние уплотнений;
- проверить состояние крепежных деталей;
- проверить состояние проходных отверстий компенсаторов.

Регламентные работы клапана должны совмещаться с регламентными работами установки пожаротушения.

### 6. Установка, транспортировка и хранение

6.1 Нормальная работа клапана зависит от правильного монтажа его арматуры в соответствии с инструкциями. Несоблюдение инструкций по сборке может стать причиной неправильного срабатывания системы.

6.2 Клапан должен быть установлен в легкодоступном и открытом для обозрения месте.

6.3 Рекомендуется монтировать дренаж таким образом, чтобы можно было видеть слив воды. Для этого используют дренаж открытого типа или устанавливают главный дренажный слив в открытом для обозрения месте.

6.4 Клапан следует транспортировать наземным транспортом в крытых транспортных средствах при соблюдении правил, действующих на данном виде транспорта.

6.5 Условия хранения должны соответствовать группе 2 по ГОСТ 15150.

### 7. Сведения о рекламациях.

7.1 При отказе в работе или неисправности устройства в период гарантийного срока, потребителем должен быть составлен акт о неисправности с указанием даты выпуска и ввода в эксплуатацию устройства и характера дефекта.

Неисправное устройство с актом направляется по адресу:

**220073, Республика Беларусь, г. Минск, ул. Пинская, 35, оф.309**

**ООО «ОстСтарСервис» Тел/факс. 207-12-40, 252-38-03, 251-83-61 [www.oss.by](http://www.oss.by) [info@oss.by](mailto:info@oss.by)**