

ОРОСИТЕЛЬ СПРИНКЛЕРНЫЙ ВОДО-ПЕННЫЙ

«TY5251», «TY5151», «TY5231», «TY5131»

Стандартного и быстрого реагирования со стандартной зоной орошения производства
TYCO Fire Suppression & Building Products (Великобритания)**ПАСПОРТ****1. НАЗНАЧЕНИЕ****TY5251****TY5151****TY5231****TY5131**

1.1. Ороситель спринклерный водяной (пенный) (далее ороситель) модели ELO-231B (ELO-231FRB) предназначен для разбрызгивания воды (раствора пены низкой кратности) и распределения ее по защищаемой площади с целью тушения очагов пожара или их локализации, а также для создания водяных завес в автоматических установках пожаротушения.

1.2. Оросители ELO-231B (ELO-231FRB), K=160 прошли полномасштабные испытания в условиях пожара на складе с высокими стеллажами и показали свою эффективность при использовании вместо стандартных спринклеров с K-фактором 80 или 115 для защиты складов с высокими стеллажами (до 5,5 м).

1.3. Ороситель – изделие неразборное и неремонтируемое.

1.4. По монтажному расположению оросители подразделяют на устанавливаемые вертикально розеткой вверх (**TY5151**, **TY5131**) и устанавливаемые вертикально розеткой вниз (**TY5251**, **TY5231**).

1.5. Диаметр колбы:

5 мм – стандартного реагирования;

3 мм – быстрого реагирования.

1.6. Пример записи обозначения оросителя при заказе и в другой документации в соответствии с требованиями СТБ 11.16.06-2011/ГОСТ Р 51043-2002:

С	В(П)	О	0	–	Р	В	о	0,84	–	R ^{3/4} ”	/	Р	68°C	.	В	3	-	TY5151
Ороситель спринклерный	Вид ОТВ – вода, смачиватель, растворы пены низкой кратности	Общего назначения (в том числе для подвесных потолков)	Концентрическая направленность потока		Конструктивно исполнение – розеточное	Монтажное положение – розеткой вверх	Без покрытия	Коэффициент производительности				Вид теплового замка - разрывной	Номинальная температура срабатывания **		Климатическое исполнение***	Категория размещения****		Условное обозначение производителя

** – возможны номинальные температуры срабатывания 93°C, 141°C

*** – Изделия, предназначенные для эксплуатации во всех макроклиматических районах на суше и на море, кроме макроклиматического района с очень холодным климатом

**** – Для эксплуатации в закрытых помещениях при отсутствии воздействия атмосферных осадков, прямого солнечного излучения; существенном уменьшении ветра; существенном уменьшении или отсутствии воздействия рассеянного солнечного излучения и конденсации влаги

Аналогично маркируются:

СВ(П)00–РНо0,84–R^{3/4}"/P68°C.В3-«ТУ5251»

СВ(П)00–РНо0,84–R^{3/4}"/P68°C.В3-«ТУ5231»

СВ(П)00–РВо0,84–R^{3/4}"/P68°C.В3-«ТУ5131»

2. ТЕХНИЧЕСКИЕ ХАРАКТЕРИСТИКИ

2.1. Технические характеристики указаны в таблице 1.

Таблица 1

	ТУ5251, ТУ5151	ТУ5231, ТУ5131
К-фактор	160	
Коэффициент производительности	0,84	
Диапазон рабочего давления, МПа	0,05 – 1,21	
Защищаемая площадь (круг), м2	12	
Номинальная температура срабатывания, °С	68/93/141	
Маркировочный цвет жидкости в колбе	Красный / зелёный / голубой	
Номинальное время срабатывания, с	300/380/600	
Предельно допустимая рабочая температура, °С	50/70/100	
Масса, не более, кг	0,17	0,17
Присоединительная резьба	R 3/4"	R 3/4"

* Номинальная температура указана на розетке.

** Трубные резьбовые соединения ISO 7/1 предоставляются по специальному запросу.

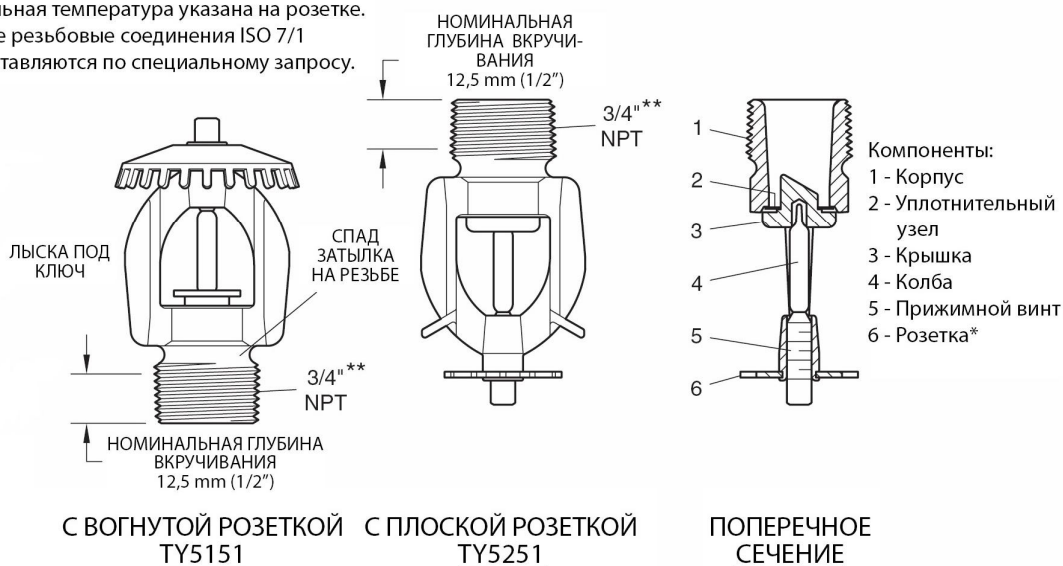


РИС. 1

СПРИНКЛЕРЫ СЕРИИ ELO-231В, К160, С ВОГНУТОЙ РОЗЕТКОЙ - 3/4" NPT (ТУ5151), И С ПЛОСКОЙ РОЗЕТКОЙ - 3/4" NPT (ТУ5251)

* Номинальная температура указана на розетке
 ** Трубные резьбовые соединения по ISO 7/1
 предоставляются по специальному запросу

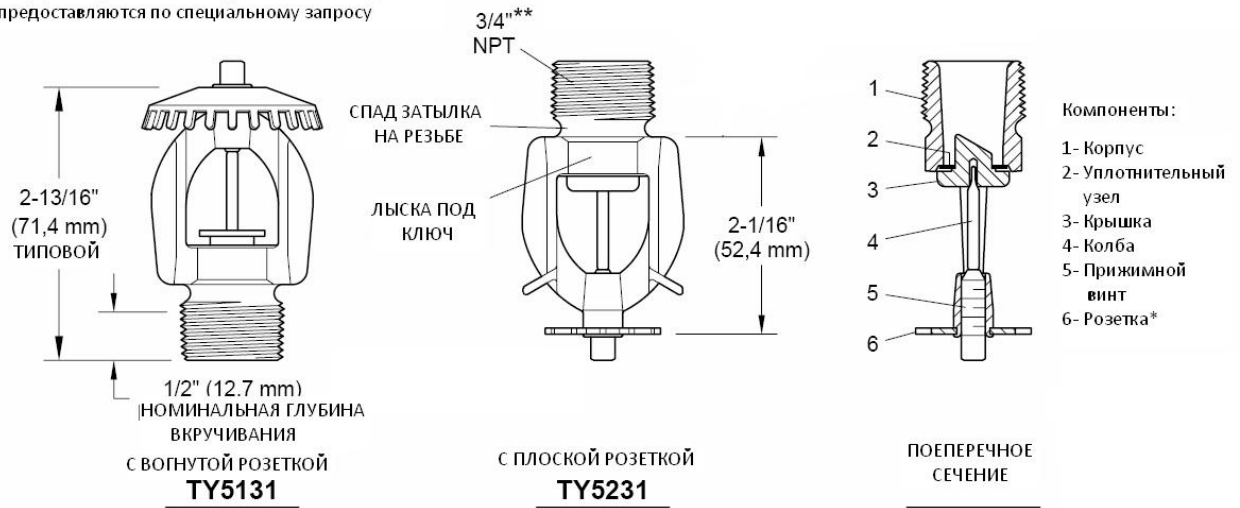


РИСУНОК 2

**СПРИНКЛЕРЫ СЕРИИ ELO-231FRV, K160, С ВОГНУТОЙ РОЗЕТКОЙ - 3/4" NPT (TY5131),
 С ПЛОСКОЙ РОЗЕТКОЙ - 3/4" NPT (TY5231)**

3. УКАЗАНИЯ ПО ЭКСПЛУАТАЦИИ

3.1. Перед установкой оросителя следует провести визуальный осмотр:

- на наличие маркировки;
- на наличие колбы, на отсутствие разрушения колбы или трещин в колбе и утечки из нее жидкости;
- на отсутствие механических повреждений розетки, дужек корпуса и присоединительной резьбы;
- на отсутствие засорения проточной части.

3.2. Для обеспечения герметичности резьбового соединения необходимо применение уплотнительного материала.

3.3. Затяжка оросителя на распределительные трубопроводы автоматической системы пожаротушения производится только спринклерным ключом модели W-3, с усилием затяжки от 13 до 37 Н·м. Большое усилие затяжки может вызвать деформацию выходного отверстия или резьбового соединения оросителя и привести к протеканию или повреждению спринклера.

4. ТРЕБОВАНИЯ БЕЗОПАСНОСТИ

4.1. Работы, связанные с монтажом и эксплуатацией оросителя, должны проводиться персоналом, имеющим право на проведение работ с изделиями трубопроводной арматуры, работающими под давлением, изучившим настоящий паспорт, руководство по эксплуатации и монтажу оросителей, и при соблюдении требований СТБ 11.16.06-2011/ГОСТ Р 51043-2002.

5. КОМПЛЕКТ ПОСТАВКИ

5.1. Комплект поставки (шт.): ороситель – 1; паспорт – 1 на упаковку; ключ монтажный – 1 на упаковку*.

Примечание – *Согласно заявке заказчика в качестве дополнительной поставки.

6. ОФОРМЛЕНИЕ ЗАКАЗА

6.1. При заказе указывается модель, температура срабатывания, коэффициент производительности, необходимость оснащения щитком.

Ороситель спринклерный.

Укажите:

- Модель (TY5151, TY5251, TY5131, TY5231)
- Монтажное положение (розеткой вверх, розеткой вниз)
- К-фактор или коэффициент производительности (K=160 или k=0,84)
- Температуру сработки (68, 93, 141),

- Тип покрытия (бронза, воск)

7. СВИДЕТЕЛЬСТВО О ПРИЁМКЕ

7.1. Ороситель спринклерный водяной (пенный) _____, партия № _____ соответствует требованиям СТБ 11.16.06-2011/ГОСТ Р 51043-2002 и признан годным для эксплуатации.
ОТК

8. ТРАНСПОРТИРОВАНИЕ И ХРАНЕНИЕ

8.1. Транспортирование оросителей должно осуществляться в крытых транспортных средствах в соответствии с правилами, действующими на данном виде транспорта.

8.2. Ящики (коробки) с упакованными оросителями с температурой срабатывания 68, 93, 141,°С должны транспортироваться и храниться при температуре не выше плюс 50°С, в условиях, исключающих непосредственное воздействие на них атмосферных осадков, и на расстоянии не менее 1 м от отопительных и нагревательных приборов.

9. ГАРАНТИЙНЫЕ ОБЯЗАТЕЛЬСТВА

9.1. Поставщик гарантирует соответствие оросителей требованиям СТБ 11.16.06-2011/ГОСТ Р 51043-2002 при соблюдении правил монтажа, условий эксплуатации, обслуживания, хранения и транспортирования.

9.2. Срок эксплуатации оросителей – 10 лет (установлен производителем), гарантийный срок службы оросителей составляет 24 месяца с момента продажи Покупателю (установлен предприятием-поставщиком на территории РБ).

10. СВЕДЕНИЯ О РЕКЛАМАЦИЯХ

Заключение об области и условиях применения: №

Выдано МЧС РБ

10.1. При отказе в работе или неисправности устройства в период гарантийного срока, потребителем должен быть составлен акт о неисправности с указанием даты выпуска и ввода в эксплуатацию устройства и характера дефекта.

Неисправное изделие с актом направляется по адресу предприятия импортёра на территории РБ: ООО «ОстСтарСервис»

Адрес: 220073, Беларусь, г. Минск, ул. Пинская, 35-309

Тел.(17) 207-12-40, тел./факс 252-38-03

E-mail: info@oss.by www.oss.by